

Assembly Guide d'assemblage



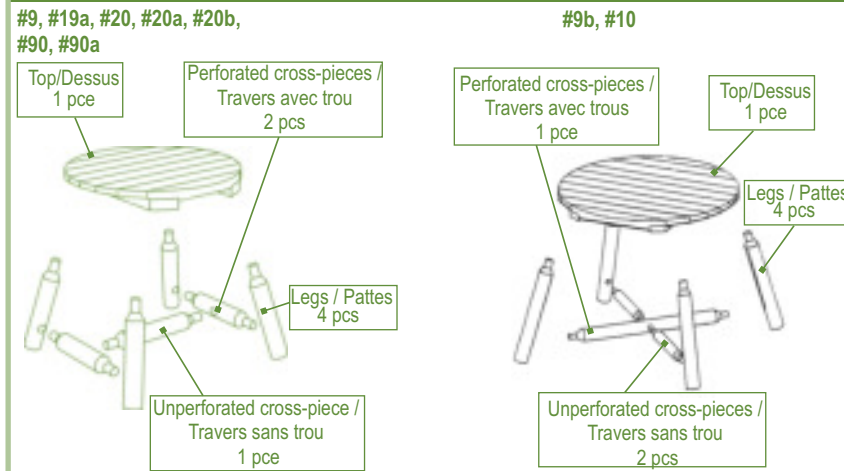
Coffee tables and benches - Tables à café et bancs

Product No. / N° produit: 9, 9b, 10, 90, 90a, 19a, 20, 20a, 20b



A product of Mobilier Rustique (Beauce) Inc. - Un produit de Mobilier Rustique (Beauce) inc.
 50, 1^{re} Rue Ouest, Saint-Martin, Beauce (Québec) Canada G0M 1B0
 Phone/Téléphone : (418) 382-5987 - Fax/Télécopieur : (418) 382-3289
 Phone US/Téléphone États-Unis : 1-800-435-7892
 Fax US/Télécopieur États-Unis : 1-800-250-5982

Parts List - Liste des pièces



Before You Start

Read guide in full before starting assembly. Be sure to read the section marked "Important." When gluing is required for assembly, quickly complete all steps without interruption.

Avant de débiter

Lire le guide en entier avant de débiter l'assemblage du produit. Prendre connaissance de la section « Important ». Lorsque l'assemblage requiert de la colle, procéder sans interruption à l'ensemble des opérations requises.

Bag Contents

- 10 nails
- Assembly Guide

Items # 9b, # 9c, #90b
 - 1 bottle of glue

Required Tools

- Hammer

Contenu du sac

- 10 clous
- Guide d'assemblage

Produits # 9b, #9c, #90b
 - 1 bouteille de colle

Outils nécessaires

- Marteau

Important

Congratulations on your selection of home furnishings by Cedar Looks! Our products are quality-crafted in Canada using the finest methods to create beautiful furniture of lasting quality.

Cedar Looks furniture is made from Northern White Cedar (*Thuja occidentalis*), a wood famous for its beauty, practicality, durability and other important advantages:

- Creamy white color blends with any decor
- Smooth surface ensures comfort and good looks
- Naturally resistant to rot and insect damage
- Weathers gracefully to a silvery gray when left untreated
- May be stained with quality exterior wood sealants
- Will not shrink or warp

A note about log furniture

All log furniture is subject to a natural process called Checking. As wood releases moisture, Checking can occur across or through its annual growth rings. This normal result of wood seasoning occurs only on the surface of the wood, and does not affect the wood's structural performance or integrity.

The cedar used to craft our log furniture does not rot over the course of time. This makes it the natural choice for lawn furniture to be used outdoors all year long.

Nous vous remercions d'avoir fait confiance aux produits Cedar Looks pour partager vos moments de détente.

Tous nos meubles sont fabriqués de cèdre blanc (*Thuja occidentalis*), une essence reconnue pour sa beauté et sa durabilité. Autres avantages du cèdre blanc :

- De couleur crème et vanille, il s'agence bien avec plusieurs décors.
- Facile à poncer, il assure une finition impeccable à votre meuble.
- Il possède une résistance naturelle contre la pourriture et les insectes.
- Confronté aux intempéries, il deviendra gris argenté s'il est non teint.
- Il peut être teint pour se marier à votre décor.

Note au sujet des meubles en rondins...

Tous les meubles en rondins sont sujets au phénomène naturel des fentes, qui apparaissent lors du séchage du bois. Elles sont toutefois superficielles et ne réduisent en rien la solidité du bois.

Le cèdre utilisé dans la fabrication de nos meubles ne pourrira pas au cours des années. Cette qualité en fait un matériau de choix qui permettra l'utilisation de vos meubles à l'extérieur, et ce, en toute saison.



1

For items #9b, #9c, #10

Join two unperforated cross-pieces to the perforated cross-piece, as illustrated in A). Join the legs to the preceding assembly and lightly tap at the joints, as illustrated in B). Go to step 2.

Pour les items #9b, #9c, #10

Joindre deux travers sans trou au travers avec trous, tel qu'illustré en A). Joindre les pattes à l'assemblage obtenu précédemment en frappant doucement aux points d'insertion, tel qu'illustré en B). Aller à l'étape 2.

Always place a piece of wood or rubber between the hammer and the piece of furniture to avoid damaging it.

Toujours placer un morceau de bois ou de caoutchouc entre le marteau et le meuble afin d'éviter d'abîmer le meuble.

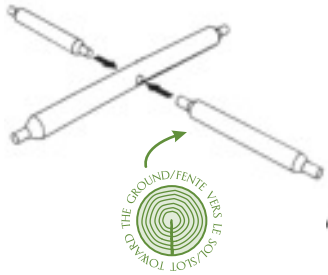
For items #9b, 9c, 90b

Apply glue inside the holes before the insertion.

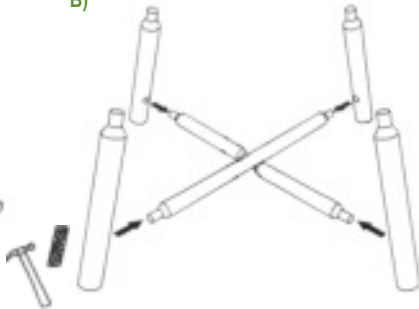
Pour les items #9b, 9c, 90b

Ajouter de la colle sur la paroi des trous avant l'insertion.

A)



B)



1

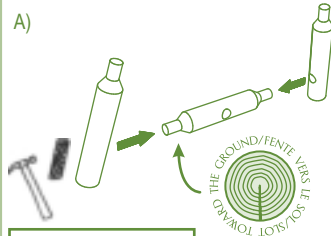
For items #9, #19a, #20, #20a, #20b, #90, #90a, #90b

Join two legs with a perforated cross-piece. Lightly tap at the joints to strengthen them, as illustrated in A). Repeat the operation to join the other two legs. Join the unperforated cross-piece to the two preceding assemblies, as illustrated in B) and C).

Pour les items #9, #19a, #20, #20a, #20b, #90, #90a, #90b

Joindre deux pattes à un travers avec trou. Frapper doucement aux points d'insertion pour solidifier, tel qu'illustré en A). Répéter l'opération pour joindre les deux autres pattes. Joindre le travers sans trou aux deux assemblages obtenus précédemment, tel qu'illustré en B) et C).

A)

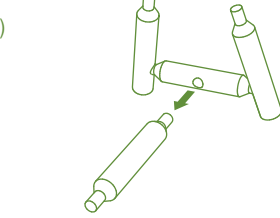


Always place a piece of wood or rubber between the hammer and the piece of furniture to avoid damaging it.

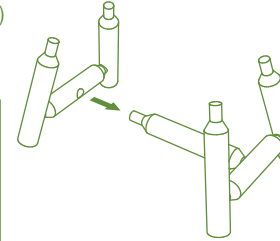
Toujours placer un morceau de bois ou de caoutchouc entre le marteau et le meuble afin d'éviter d'abîmer le meuble.

For items #9b, #9c, #90b
Apply glue inside the holes before the insertion.
Pour les items #9b, #9c, #90b
Ajouter de la colle sur la paroi des trous avant l'insertion.

B)



C)



2

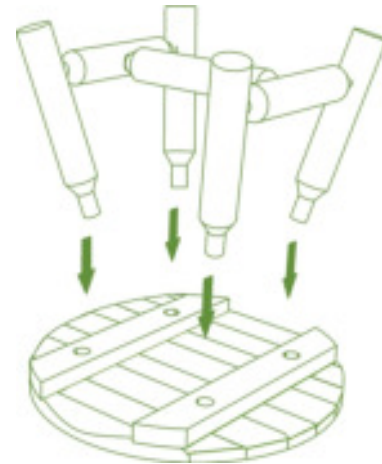
Lay the top flat on the ground and insert the legs, as illustrated.

Placer le dessus à plat sur le sol et insérer les pattes tel qu'illustré.

For items #9b, 9c, 90b

Apply glue inside the holes before the insertion.

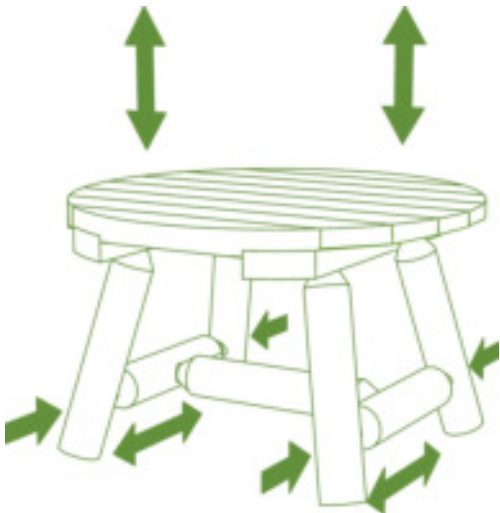
Pour les items #9b, 9c, 90b
Ajouter de la colle sur la paroi des trous avant l'insertion.



3

Set the table on its legs to stabilize it. Make sure the top is level. If not, make adjustments at the joints by varying the depth of insertion of the parts.

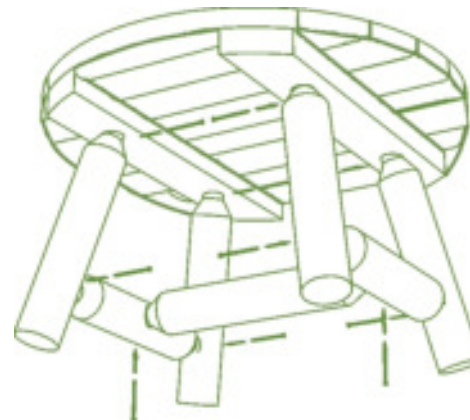
Mettre la table sur ses pattes afin de la stabiliser. S'assurer que le dessus soit au niveau. Sinon ajuster en modifiant le degré d'insertion des pièces.



4

Nail all the joints to strengthen them.

Clouer à tous les points d'insertion pour solidifier.



Nailing
Nail joints at a perpendicular angle only.
Clouage
Clouer aux points d'insertion de façon perpendiculaire seulement.

Enjoy your new furniture!



Profitez pleinement de votre nouveau mobilier!